

Línea de Cocción Modular
thermaline 85 - Freidora monobloque 1
cuba a gas, 23 litros, 1 lado con
alzatina, higiénica

ARTÍCULO # _____

MODELO # _____

NOMBRE # _____

SIS # _____

AIA # _____



588632 (MBFDGBEDPO)

thermaline 85 - ONE 23 LT
WELL FREESTANDING GAS
DEEP FAT FRYER, 1SIDE
OPERATION WITH
BACKSPLASH (H) - 400 V

Características técnicas

- Fácil acceso a los componentes principales desde la parte frontal
- El sistema de conexiones THERMODUL crea una superficie de trabajo perfecta cuando las unidades son conectadas entre sí evitando la penetración de suciedad a los componentes vitales y facilitando la separación de las unidades en caso de reemplazamiento o reparación.
- Mandos de metal con silicona higiénica incrustada "soft grip" para facilitar su limpieza y mejorar su agarre. El diseño especial de los mandos previene la filtración de líquidos o suciedad en los componentes vitales.
- Protección de sobrecalentamiento: un sensor de temperatura cierra el suministro en caso de que exista sobrecalentamiento.
- La cuba cuenta con un borde elevado en todo su alrededor para prevenir la filtración de suciedad proveniente del área de trabajo.
- Cuba embutida en forma de V.
- Gran zona rebosadero estampada alrededor de la cuba.
- Sistemas de calentamiento indirectos del aceite y una uniforme distribución del calor para alargar la vida útil del aceite.
- Regulador de potencia baja para derretir la grasa sólida.
- Marcas de señalización para el llenado del aceite MÁX/MÍN.
- Diseñada para frituras sumegidas de carne, pescado, especialidades y vegetales (patatas fritas, chips).
- El aceite puede ser drenado a través de un grifo bola con bloqueo que previene aperturas accidentales. Cuando se abre, la llave bola permite una apertura total para limpiar fácilmente el sistema de descarga.
- Dispositivo de fallo de llama por cada quemador.
- Termostato de seguridad para controlar el calor.
- Regulación termostática de la temperatura hasta un máximo de 185 C°.
- El encendido es eléctrico y está accionado por una batería con un termopar acoplado para mayor seguridad
- Herramienta de monitoreo de calidad de aceite portátil opcional (código 9B8081) para una gestión eficiente del aceite.

Construcción

- Top de 2 mm en 1.4301 (AISI 304).
- Unidad fabricada en cumplimiento con los estándares DIN 18860_2, con top antigoteo 20 mm y zócalo retranqueado 70mm.
- Fabricación de la superficie completamente lisa con mínimas áreas escondidas para facilitar las tareas de limpieza
- Protección IPx4 contra el agua.
- Bastidor interno de acero inoxidable de gran robustez.

Aprobación: _____

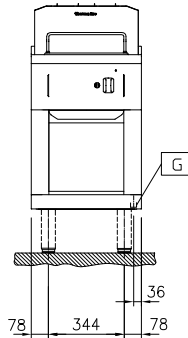
accesorios incluidos

- 1 de 2 medios cestos para freidoras 23 lt PNC 913140

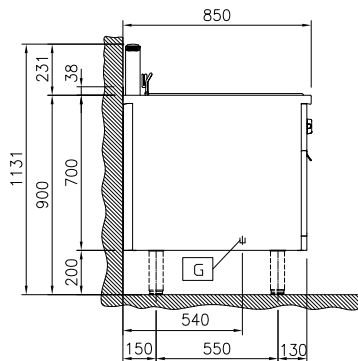
accesorios opcionales

- | | | | | | |
|--|------------|--------------------------|--|------------|--------------------------|
| • Cuba de descarga para freidoras de 14 y 23 litros | PNC 911570 | <input type="checkbox"/> | • Panel lateral reforzado sólo para combinar con estante lateral, instalaciones a pared, derecho | PNC 913261 | <input type="checkbox"/> |
| • Tapa para cuba de descarga de freidoras de 14 y 23 litros | PNC 911585 | <input type="checkbox"/> | • Panel lateral reforzado sólo para combinar con estante lateral, instalaciones a pared, izquierdo | PNC 913262 | <input type="checkbox"/> |
| • Junta tensora de precisión entre unidades con alzatina, 850 mm | PNC 912498 | <input type="checkbox"/> | • AÑADIR MONTAJE EN PARED. VERSIÓN EE.UU. | PNC 913640 | <input type="checkbox"/> |
| • Apoyaplatos, 500mm | PNC 912523 | <input type="checkbox"/> | • Panel lateral en acero inoxidable (12,5mm), 850X300, instalación a pared, izquierdo | PNC 913641 | <input type="checkbox"/> |
| • Apoyaplatos, 500mm | PNC 912553 | <input type="checkbox"/> | • Panel lateral en acero inoxidable (12,5mm), 850X300, instalación a pared, derecho | PNC 913642 | <input type="checkbox"/> |
| • Estante abatible, 300x850 mm | PNC 912579 | <input type="checkbox"/> | • Kit montaje a pared para unidades - TL85/90 - montado en fábrica (H=700) | PNC 913655 | <input type="checkbox"/> |
| • Estante abatible, 400x850 mm | PNC 912580 | <input type="checkbox"/> | • - NOT TRANSLATED - | PNC 913670 | <input type="checkbox"/> |
| • Estante lateral fijo, 200x850 mm | PNC 912586 | <input type="checkbox"/> | • - NOT TRANSLATED - | PNC 913686 | <input type="checkbox"/> |
| • Estante lateral fijo, 300x850 mm | PNC 912587 | <input type="checkbox"/> | | | |
| • Estante lateral fijo, 400x850 mm | PNC 912588 | <input type="checkbox"/> | | | |
| • Zócalo frontal en acero inoxidable, 500mm | PNC 912631 | <input type="checkbox"/> | | | |
| • Zócalos izquierdo y derecho en acero inoxidable, instalación a pared, 850mm | PNC 912659 | <input type="checkbox"/> | | | |
| • Zócalos izquierdo y derecho en acero inoxidable, instalación adosada, 1700mm | PNC 912662 | <input type="checkbox"/> | | | |
| • Zócalo en acero inoxidable, 500mm, instalación a pared | PNC 912879 | <input type="checkbox"/> | | | |
| • Panel lateral estético en acero inoxidable (12mm), 850x700mm | PNC 913003 | <input type="checkbox"/> | | | |
| • Panel lateral estético en acero inoxidable (12mm), 850x700mm | PNC 913004 | <input type="checkbox"/> | | | |
| • Panel trasero 500x700mm, para unidades con alzatina | PNC 913010 | <input type="checkbox"/> | | | |
| • Junta tensora de precisión para lateral izquierdo cuando va a pared o entre unidades NO Therma, con alzatina, 850 mm | PNC 913115 | <input type="checkbox"/> | | | |
| • Junta tensora de precisión para lateral derecho cuando va a pared o entre unidades NO Therma, con alzatina, 850 mm | PNC 913116 | <input type="checkbox"/> | | | |
| • 1 cesto para freidoras 23 lt | PNC 913141 | <input type="checkbox"/> | | | |
| • Vara desatascadora para tubo descarga para freidoras 23 lt | PNC 913142 | <input type="checkbox"/> | | | |
| • Deflector para productos harinosos - freidoras 23 lt | PNC 913143 | <input type="checkbox"/> | | | |
| • Bandeja de sedimentos para freidoras 23 lt | PNC 913144 | <input type="checkbox"/> | | | |
| • Filtro para el colector de aceite de las freidoras | PNC 913146 | <input type="checkbox"/> | | | |
| • Junta de cierre para lateral estético (12mm) para unidades thermaline 85 con alzatina, izquierda | PNC 913206 | <input type="checkbox"/> | | | |
| • Junta de cierre para lateral estético (12mm) para unidades thermaline 85 con alzatina, derecha | PNC 913207 | <input type="checkbox"/> | | | |
| • Junta tensora en forma de U para instalaciones adosadas | PNC 913226 | <input type="checkbox"/> | | | |
| • - NOT TRANSLATED - | PNC 913231 | <input type="checkbox"/> | | | |

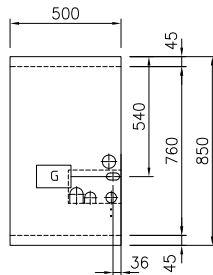
Alzado



Lateral



Planta



EQ = Tornillo equipotencial
 G = Conexión de gas

Gas

Potencia gas:	
588632 (MBFDGBEDPO)	21 kW
Opción del tipo de gas	GLP; Gas natural
Entrada de gas	1/2"

Info

Configuración	sobre base; operativo por un lado
Número de cubas	1
Dimensiones útiles de la cuba (ancho):	340 mm
Dimensiones útiles de la cuba (alto):	250 mm
Dimensiones útiles de la cuba (fondo):	400 mm
Capacidad de la cuba	20 lt MIN; 23 lt MAX
Rango del termostato:	120 °C MIN; 190 °C MAX
Dimensiones externas, ancho	500 mm
Dimensiones externas, fondo	850 mm
Dimensiones externas, alto	700 mm
Dimensiones de la cavidad de almacenamiento (ancho):	
Dimensiones de la cavidad de almacenamiento (alto):	
Dimensiones de la cavidad de almacenamiento (fondo):	0 mm
Peso neto	80 kg